

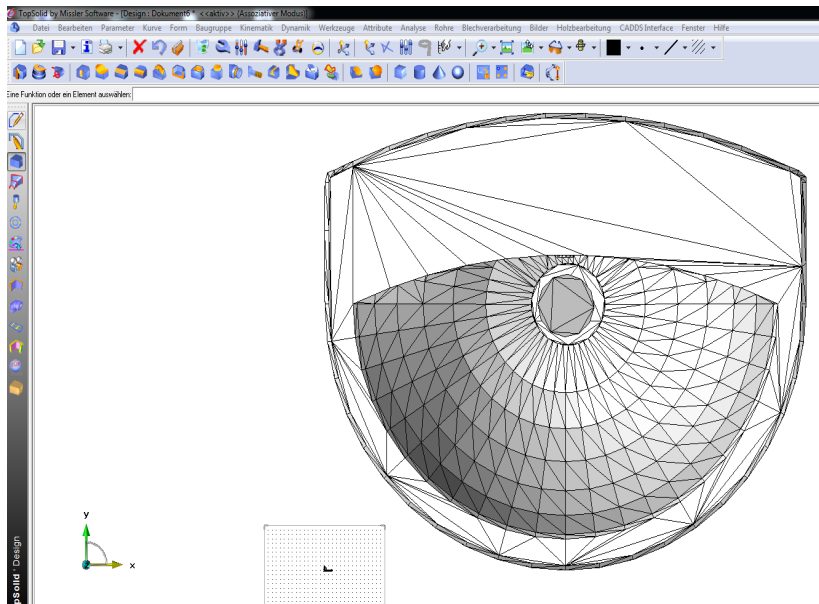
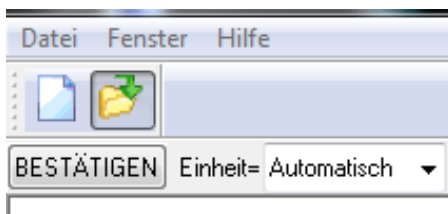
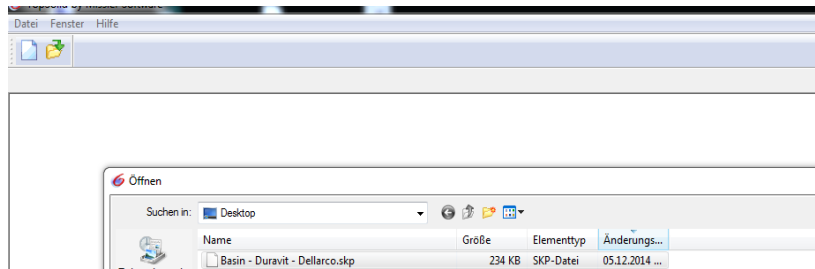
TopSolid 6 Wood

Beispiel eine skp Datei Umwandeln

Fa. 3dwarehouse bietet Daten und Formen, z.B. für 3D- Daten auf der Website an <https://3dwarehouse.sketchup.com/search.html?q=Duravit&backendClass=entity>

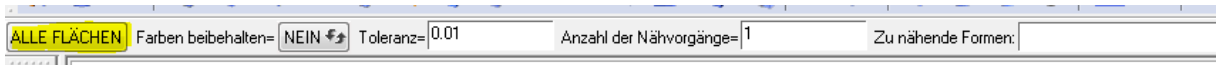
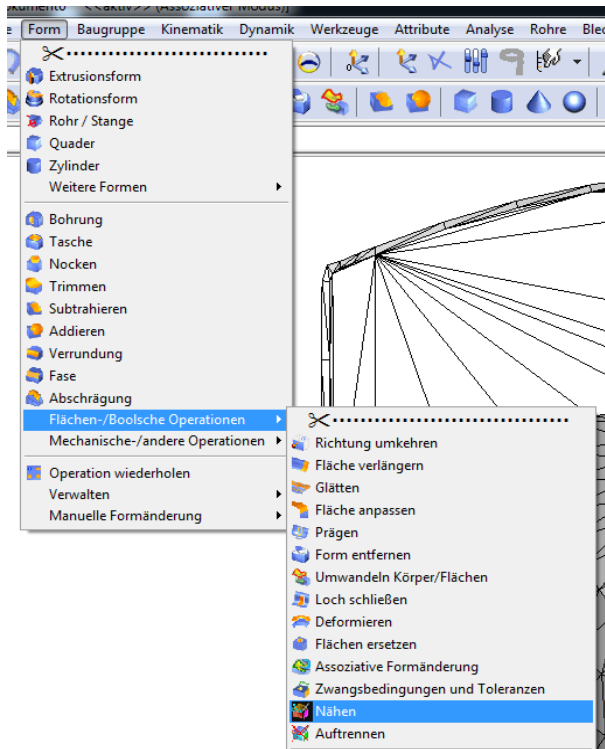
Basin - Duravit – Dellarco.skp

Datei öffnen > OK > Einheit > Bestätigen

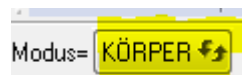
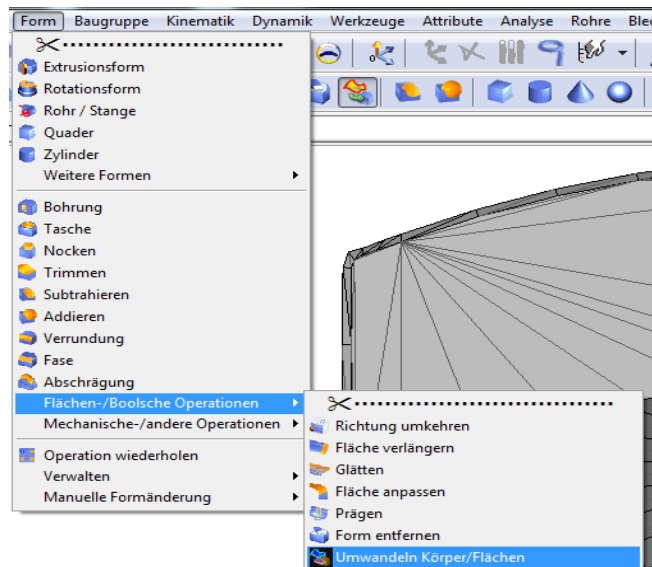


Ansicht nach Import

Form > Flächen und Boolesche Operationen > Nähen >
NICHT ASSOZIATIV > ALLE FLÄCHEN > GRENZKURVEN NICHT KOPIEREN > STOPP



Form > Flächen und Boolsche Operationen > UMWANDELN KÖRPER/FLÄCHEN > Modus = KÖRPER



BAUTEIL ist ein Körper

Elementinformationen

Bauteil @1744 Körper

Bezeichnung = @1744

Attribute :
geändert am = 05.12.2014 11:13:15
Folie = 0
Farbe = schwarz
Material = Eiche
Transparenz = 0
Schraffurmuster = 6

Abmaße
Xmin=0µm , Xmax=599998.8µm (X
Verlängerung=599998.8µm)
Ymin=0µm , Ymax=509998.98µm (Y
Verlängerung=509998.98µm)
Zmin=8970.01µm , Zmax=205000.098µm (Z
Verlängerung=196030.088µm)

Analyse | Element. Absolutes Koordinat: X=+412500.(Y=

Ist bereits ein körper : @1744

Baugruppe > Bauteil definieren >

Bauteil definieren

Hilfe zur Nummerierung

Bezeichnung > Waschisch

Referenz >

Lieferant >

Bearbeitung >

Teile Kategorie >

Bearbeitung	Beschreibung	2D-Zeichnung	Stückliste
Valorsation	Attribute	Eigenschaften	Bauteiltypen
Zuschnitt	Rohteil	Material	Beschichtung

Zum Zuschnitt hinzufügen

Faserichtung
Not defined by matter / Not driven by a parameter.

Textur ändern

Part grain orientation

Part has grain orientation

Part has no grain orientation

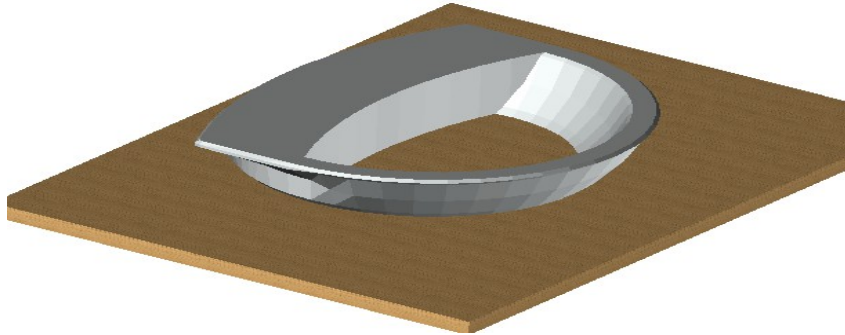
Respektiere Achsen **ACHSEN UMGKEHREN**

Das höchste Maß ist immer die Längsachse

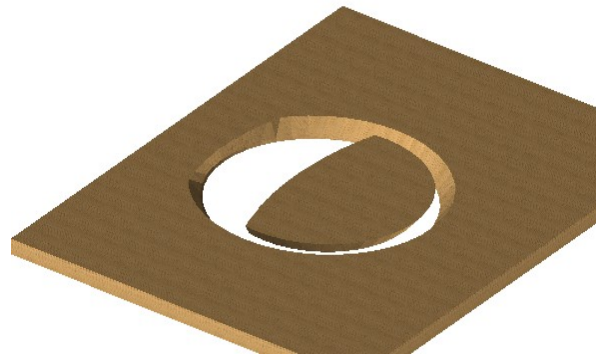
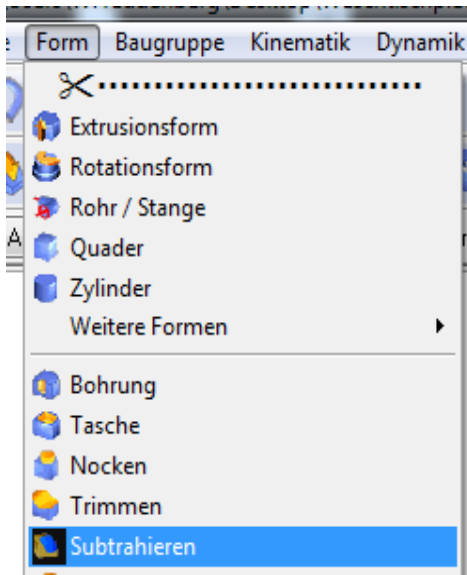
Rohmaße

Waschtisch kann nun in einem anderen Projekt eingefügt werden.

Baugruppe > Bauteil einfügen > Waschbecken



Form > Subtrahieren > Werkzeuge ausblenden = nein > Platte anwählen > Becken wählen



der Ausschnitt ist in der Platte